



Einbauzeichnung / Dimensional Drawing
Einsatz-Ventil DN PN + Mehrfederantrieb
Single seated valve DN PN + Multi-spring actuator

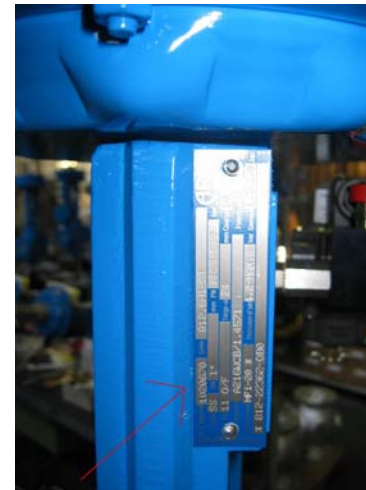
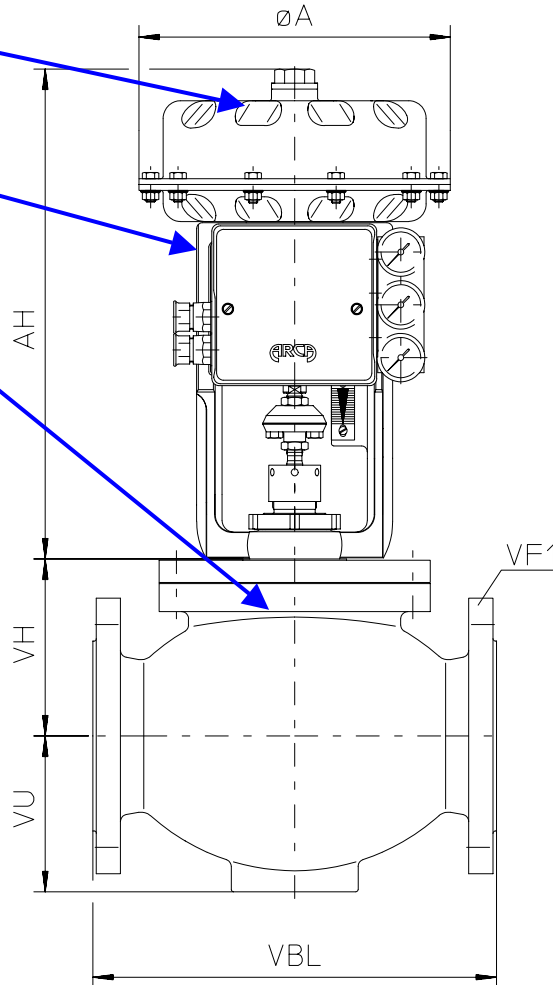
Ventil - Innengarnitur . Antrieb / Valve - Trim . Actuator

Auftrag / Order Ref.
 Projekt / Project Ref.

Info Apparatenummer INFORMATION APPARATUS_ NUMBER

Gewicht:
 weight:

Apparatenummer auf
 Typenschild und auf
 Deckelflansch
**Apparatus-number
 at nameplate and at
 the side of the top
 flange (NOT on the
 body)**



Auslegung Valve Design	bar °C
Gehäuse Material Body Material	A216WCB
Hydraulik Test hydraulic test	bar
Anschluß VF1 End Connections	?
Anschluß End Connections	

AH			
ØA			
VBL			
VH			
VU			

