

Бокс сигнальный 827.S

**Индуктивный датчик предельных значений (инициаторы шлицевые)
для тяговых и поворотных приводов**

Технические данные



Технические данные

1. Основной прибор

Бокс сигнальный	827S.	.	.	.
Угол поворота	60° для хода- (10 - 120 мм) и для 90° поворотных арматур			
Окруж.температура	- 40 до + 80 ° C			
Подключения				
Подвод кабеля	1 шт. M20 x 1,5			
Клеммы	Пружины растяжения сепаратора макс. 2,5 мм ²			
Тип защиты	IP 66			
Климатический класс	ZQF согласно DIN 40040			
Вес	0,8 kg			

Технические данные



Технические данные

2. Индуктивный датчик предельных значений

Исполнение	827S.	X	.	1
Нормальное исполнение	2-проводная техника согласно DIN 19234 (NAMUR), для подключения усилителя сигнала			
2 инициатора шлицевых	тип SC 3,5 N0-BU			
Функция	открыватель (NC, нормально закрыт)			
Погрешность включения	≤ 1 %			
Цель тока управления	См. подключенный усилитель сигнала			
ЕХ-защита зона 1+2 (газ)	Инициаторы II 2 G EEx ia II CT6 ①		Корпус II 2 G/D EEx e II	
Конформитетное св-во	PTB 99 ATEX 2219 X		PTB 98 ATEX3101 U	
ЕХ-защита Зона 20+22 (Пыль)	Инициаторы II 1D Ex ia D 20T...°C ①		Корпус II 2 G/D EEx e II	
Конформитетное св-во	ZELM 03 ATEX 0128 X		PTB 98 ATEX3101 U	
EMV согласно	EN 60947-5-2 и DIN 19234			

Исполнение	827S.	X	.	2
Техника защиты	2-проводная техника согл. DIN 19234 (NAMUR) для усилителя включения потребителя в защитном исполнении			
2 инициатора шлицевых	тип SJ 3,5 SN			
Функция	открыватель (NC, нормально закрыт)			
Погрешность включения	≤ 1 %			
Цель тока управления	См. подключенный усилитель сигнала			
ЕХ-защита Зона 1+2 (газ)	Инициаторы II 2 G EEx ia II CT6 ①		Корпус II 2 G/D EEx e II	
Конформитетное св-во	PTB 00 ATEX 2049 X		PTB 98 ATEX3101 U	
Ех- защита Зона 20+22 (Пыль)	Инициаторы II 1D Ex ia D 20T...°C ①		Корпус II 2 G/D EEx e II	
Конформитетное св-во	ZELM 03 ATEX 0128 X		PTB 98 ATEX3101 U	
EMV согласно	EN 60947-5-2 и DIN 19234			

Исполнение	827S.	E	.	3
Прямое включение	3-проводная техника с интегрированным усилителем для прямого включения			
2 инициатора шлицевых	тип SB 3,5 E2			
Функция	закрыватель (NO, нормально открыт)			
Погрешность включения	≤ 1 %			
Рабочее напряжение	10...30 В DC			
Допуст. ток нагрузки	100 mA			

① только вместе с соответствующими Ех-усилителями включений

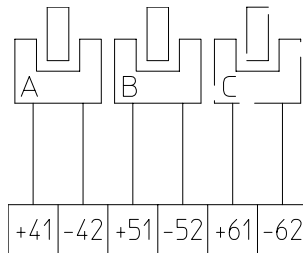
Технические данные



3. Описание работы

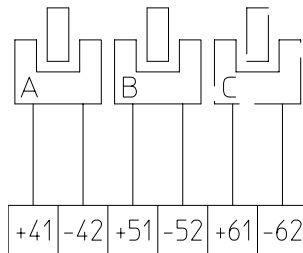
3.1 Нормальное исполнение (2-проводное, N)

Приближенные выключатели согласно DIN 19234 или NAMUR являются обычными выключателями постоянного напряжения в двухпроводниковой технике, сигналы которых могут передаваться дальше только с помощью подключенных усилителей (поставляются потребителем). Значения напряжений и тока настолько малы, что эти приближенные выключатели с соответствующими приборами включений могут использоваться во взрывоопасных зонах. (Тип взрывоопасного исполнения: "собственная безопасность"). Применяются только с открывателями (N).



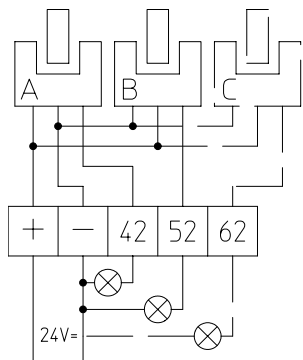
3.2 Техника безопасности (2-проводное, SN)

Эти приближенные выключатели соответствуют нормальному исполнению, имеют, однако, дополнительную функцию: при сигнале неисправности приближенного выключателя, усилителя или соединительной линии выход автоматически переходит в безопасное состояние "выкл" (=логический "0"). Применяются только с открывателями (SN).



3.3 Исполнение прямое включение (3-проводное, E2)

Эти приближенные выключатели содержат усилитель выходного сигнала и имеют отдельные подключения для снабжения током и для нагрузки. Эти исполнения не разрешается применять во взрывоопасных зонах. Применяются только закрыватели, с плюсом включением (E2).

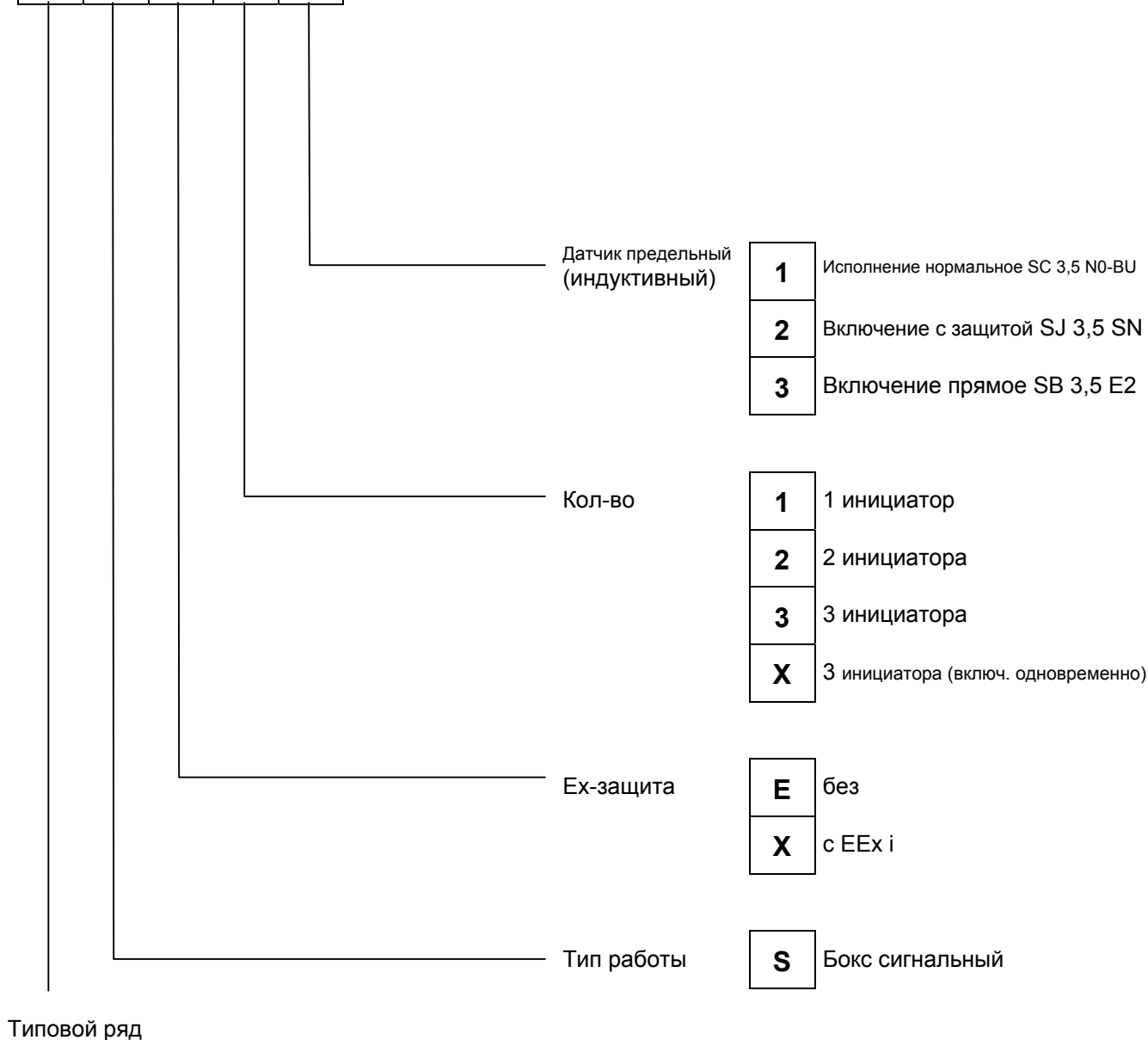


Технические данные



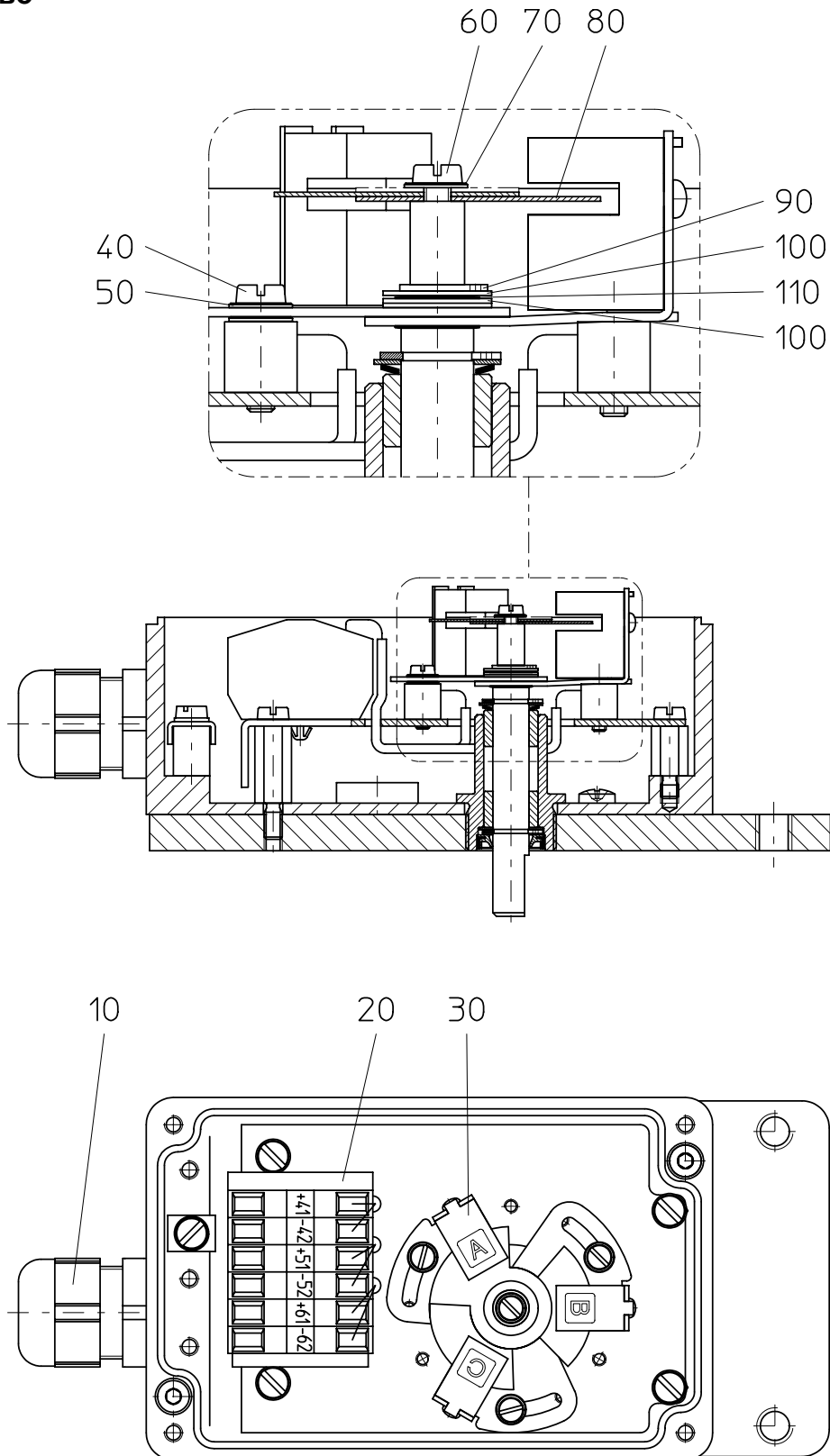
4. Обозначение типов

827	S.			
-----	----	--	--	--



Технические данные

5. Устройство



Технические данные

Позиция	Наименование
10	Зажим кабельный
20	Набор клемм
30	Инициатор приближенный
40	Болт
50	Шайба
60	Болт
70	Шайба
80	Шайба включения
90	Кольцо защитное
100	Шайба
110	Шайба пружинная

6. Размеры

